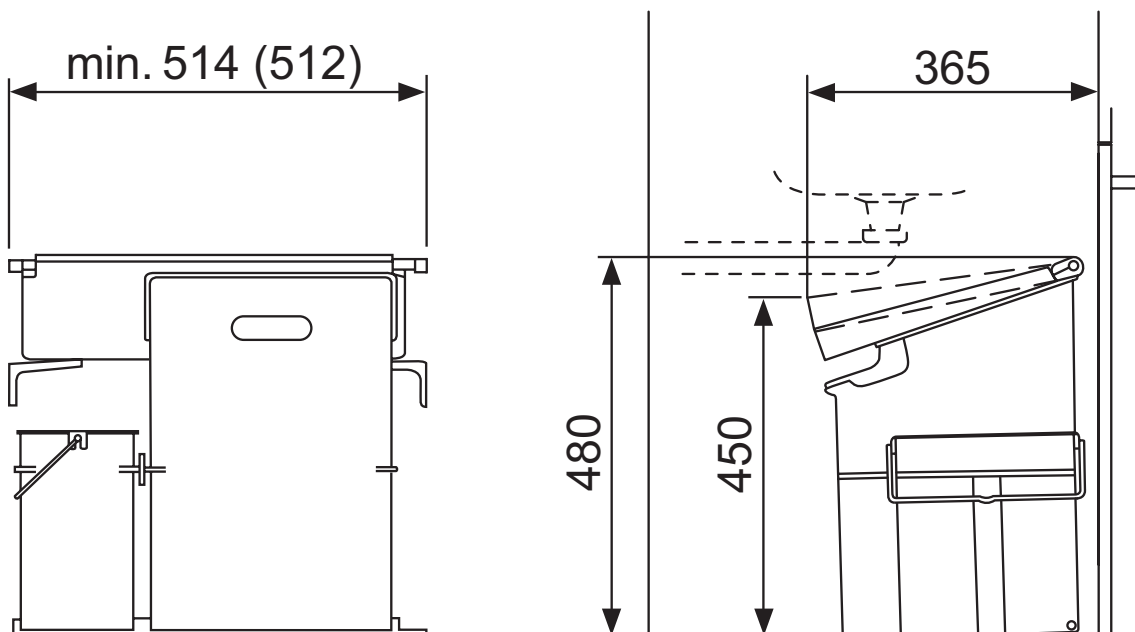


# COMPO 35/5

Art.-Nr. 4930.40



**MÜLLEX®**

Tel.: +41 (0)55 645 55 55  
Fax: +41 (0)55 645 54 55  
info@muellex.ch  
www.muellex.ch

Eine Marke von / une marque de  
A. & J. Stöckli AG  
CH-8754 Netstal