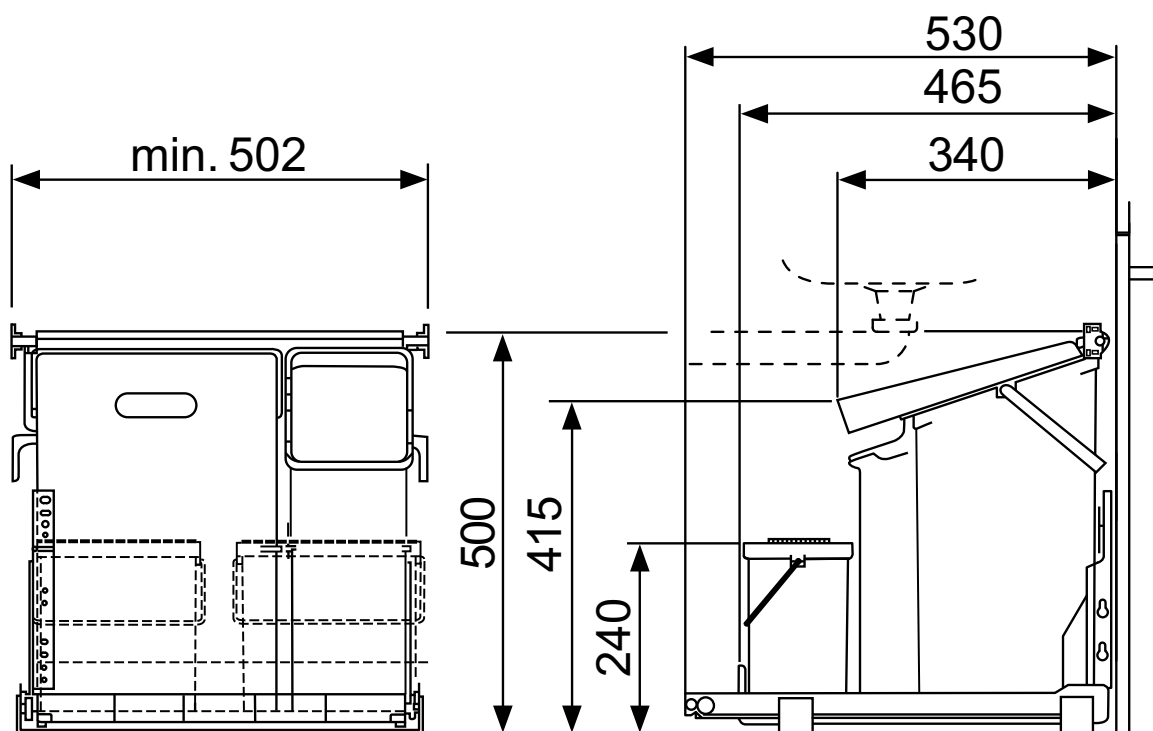


COMFORT 35/17/4/4

Art.-Nr. 4950.52.992



MÜLLEX®

Tel.: +41 (0)55 645 55 55
Fax: +41 (0)55 645 54 55
info@muellex.ch
www.muellex.ch

Eine Marke von / une marque de
A. & J. Stöckli AG
CH-8754 Netstal