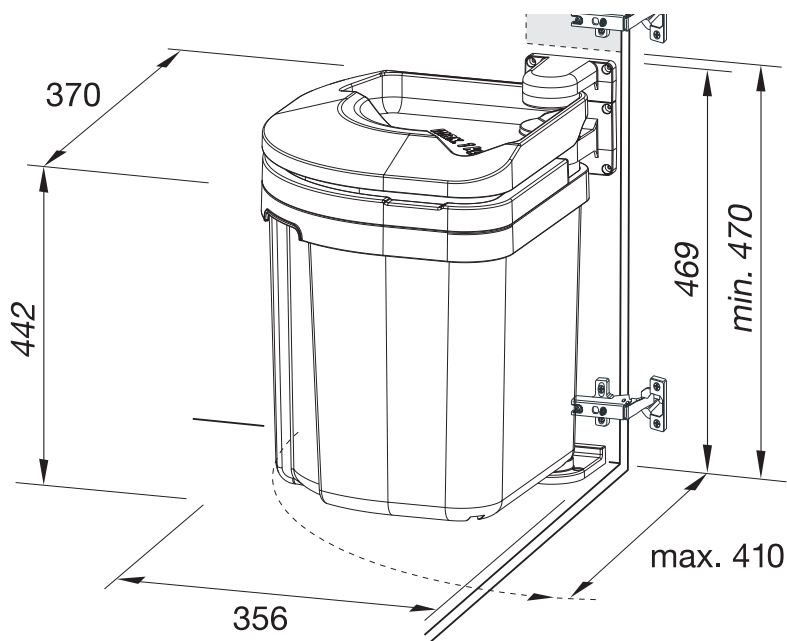
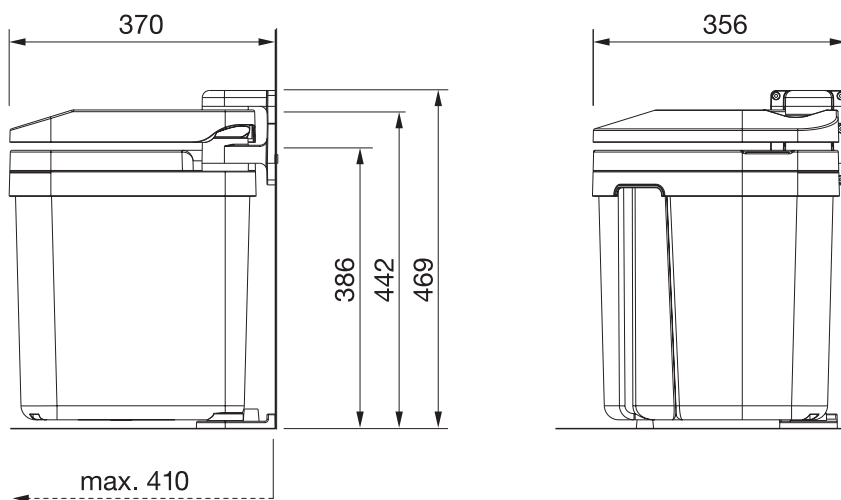


FLEXX

Art.-Nr. 4915.35



MÜLLEX®

Tel.: +41 (0)55 645 55 55
 Fax: +41 (0)55 645 54 55
 info@muellex.ch
 www.muellex.ch

Eine Marke von / une marque de
 A. & J. Stöckli AG
 CH-8754 Netstal