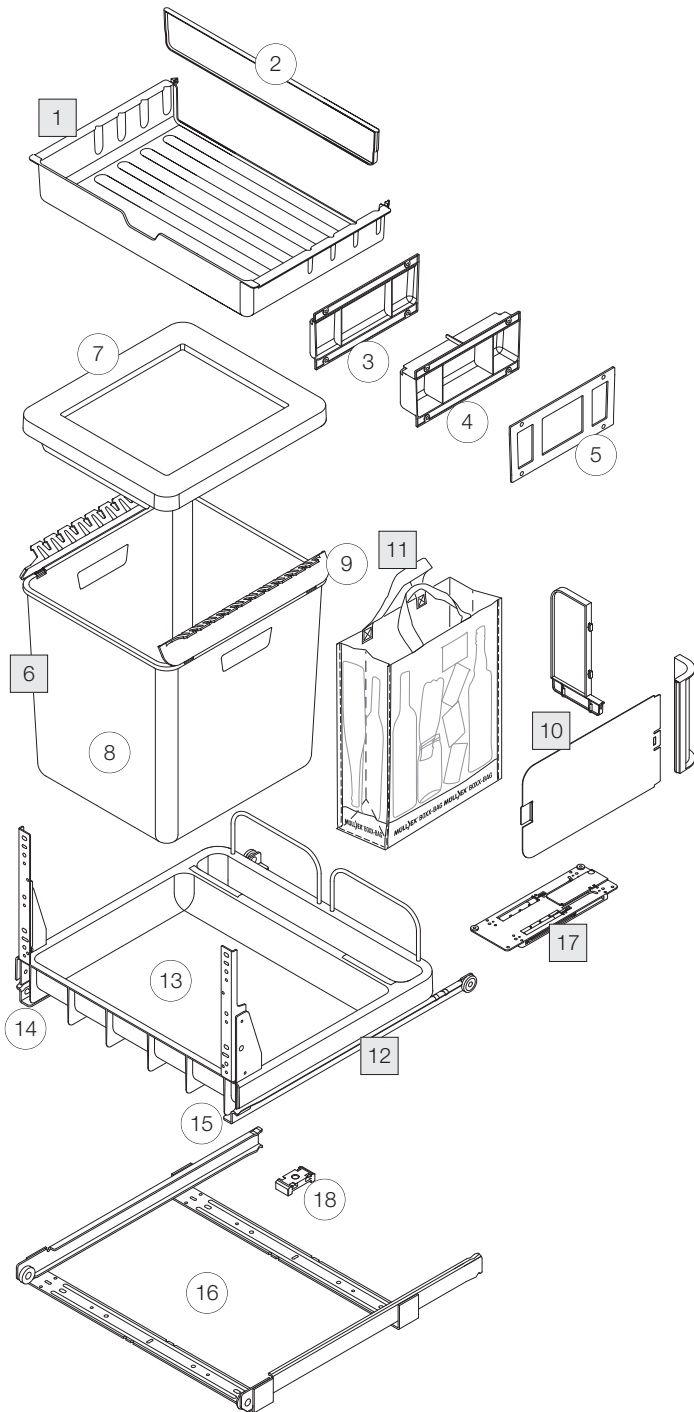


BOXX55/60-R City

Art. Nr. 5069.11



■ komplette Komponenten
composantes complètes

○ Einzelteile
Éléments détachés

- | | | |
|----|---------|---|
| 1 | 9726 | Ablage-Deckel breit, komplett
<i>Réceptacle-couvercle large, complet</i>
inkl./incl. Pos. 2 |
| 2 | 9718 | Ablage-Rückwand breit
<i>Paroi arrière de réceptacle large</i> |
| 3 | 9731 | Ablage-Führung, Paar (20 mm)
<i>Guide de réceptacle, paire (20 mm)</i> |
| 4 | 9732 | Ablage-Adapter 25, Paar (45 mm)
<i>Adaptateur de réceptacle 25, paire (45 mm)</i> |
| 5 | 9793 | Führungs-Zwischenplatte, Paar (3 mm)
<i>Plaque intermédiaire de guidage, paire (3 mm)</i> |
| 6 | 5000.01 | Eimer komplett mit Rahmen
<i>Réceptacle complet avec cadre</i>
inkl./incl. Pos. 7, 8 |
| 7 | 9716 | Abdeckrahmen
<i>Cadre de couverture</i> |
| 8 | 5000.02 | Eimer gross mit Klappen
<i>Réceptacle grand avec clapets</i>
inkl./incl. Pos. 9 |
| 9 | 9715 | Klappen
<i>Clapets</i> |
| 10 | 5069.05 | Sackstütze komplett
<i>Support de sac complet</i> |
| 11 | 5061.10 | BOXX-Bag
<i>BOXX-Bag</i> |
| 12 | 10688 | Auszugsboden breit, komplett
<i>Fond extractible large, complet</i>
inkl./incl. Pos. 13, 14, 15, 16, 17 |
| 13 | 10560 | Auszugsboden breit
<i>Fond extractible large</i> |
| 14 | 10565 | Z-Profil + Frontwinkel links
<i>Profil-Z + équerre frontale gauche</i> |
| 15 | 10566 | Z-Profil + Frontwinkel rechts
<i>Profil-Z + équerre frontale droite</i> |
| 16 | 10564 | U-Profil mit Querstreben
<i>Profil-U avec contrefiches en croix</i> |
| 17 | 5049.90 | Dämpfer komplett für BOXX-R
<i>Amortisseur complet pour BOXX-R</i>
inkl./incl. Pos. 18 |
| 18 | 10570 | Spannplatte zu Dämpfer
<i>Plaque de tension pour amortisseur</i> |