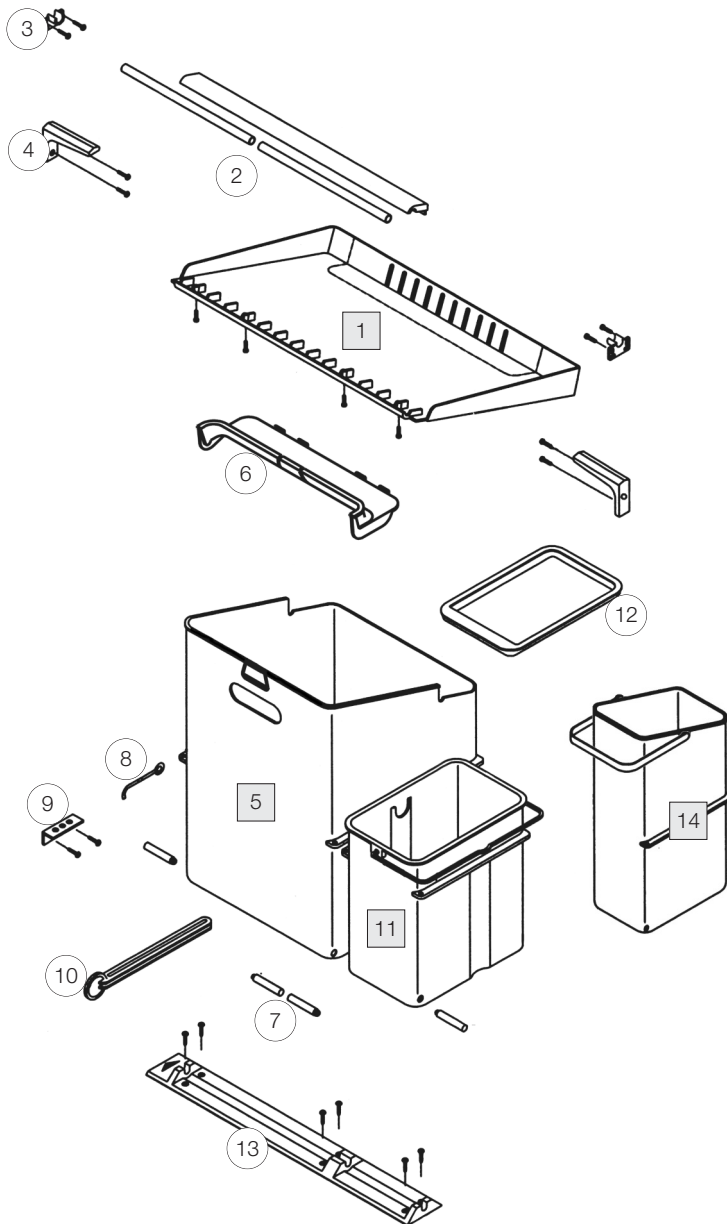


COMPO 35/5 und/et KIPP 35/17

Art. Nr. 4930.40 und/et 4930.52



1	3592	Deckel komplett <i>Couvercle complet</i> inkl./incl. Pos. 2
2	951	Rohr 245 mm <i>Tube 245 mm</i>
3	1151	Rohrlager <i>Porte-tringle</i>
4	1173	Stützwinkel <i>Equerre d'appui</i>
5	3565	Behälter 35 komplett <i>Poubelle 35 complet</i> inkl./incl. Pos. 6, 7
6	2490	Klappe zu Behälter 35 <i>Clapet pour conteneur 35</i>
7	2503	Lagerzapfen <i>Tourillon emboîtable</i>
8	512	Zughaken <i>Crochet de traction</i>
9	1152	Haltereichen <i>Barre d'accrochage</i>
10	2500	Mitnehmer <i>Pièce d'assemblage</i>
11	4980.05	Kompostbehälter 5 komplett <i>Bac à compost 5 complet</i> inkl./incl. Pos. 7, 12
12	2497	Deckel zu Kompostbehälter 5 <i>Couvercle pour bac à compost 5</i>
13	2498	Lagerschiene Compo 35/5 <i>Traverse de retenue 35/5</i>
14	4980.17	Behälter Modul 17 komplett, KIPP 35/17 <i>Poubelle Modul 17 complet, KIPP 35/17</i>

■ komplette Komponenten
composantes complètes

○ Einzelteile
Éléments détachés