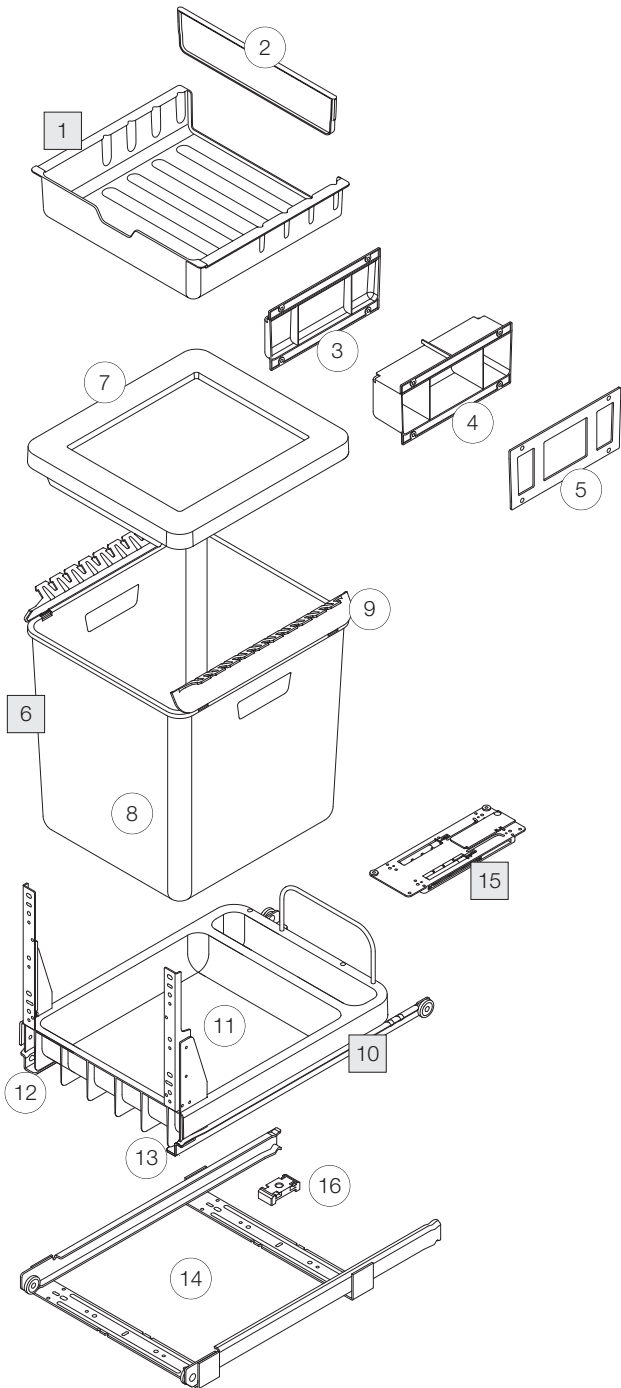


## BOXX40-R

Art. Nr. 5059.01



- |    |         |   |
|----|---------|---|
| 1  | 9740    | Ablage-Deckel schmal, komplett<br><i>Réceptacle-couvercle étroit, complet</i><br>inkl./incl. Pos. 2             |
| 2  | 9720    | Ablage-Rückwand schmal<br><i>Paroi arrière de réceptacle étroit</i>   |
| 3  | 9731    | Ablage-Führung, Paar (20 mm)<br><i>Guide de réceptacle, paire (20 mm)</i>                                       |
| 4  | 9742    | Ablage-Adapter 50, Paar (70 mm)<br><i>Adaptateur de réceptacle 50, paire (70 mm)</i>                            |
| 5  | 9793    | Führungs-Zwischenplatte, Paar (3 mm)<br><i>Plaque intermédiaire de guidage, paire (3 mm)</i>                    |
| 6  | 5000.01 | Eimer komplett mit Rahmen<br><i>Récipient complet avec cadre</i><br>inkl./incl. Pos. 7, 8                       |
| 7  | 9716    | Abdeckrahmen<br><i>Cadre de couverture</i>  |
| 8  | 5000.02 | Eimer gross mit Klappen<br><i>Récipient grand avec clapets</i><br>inkl./incl. Pos. 9                            |
| 9  | 9715    | Klappen<br><i>Clapets</i>   |
| 10 | 10689   | Auszugsboden schmal, komplett<br><i>Fond extractible étroit, complet</i><br>inkl./incl. Pos. 11, 12, 13, 14, 15 |
| 11 | 10561   | Auszugsboden schmal<br><i>Fond extractible étroit</i>   |
| 12 | 10565   | Z-Profil + Frontwinkel links<br><i>Profil-Z + équerre frontale gauche</i>                                       |
| 13 | 10566   | Z-Profil + Frontwinkel rechts<br><i>Profil-Z + équerre frontale droite</i>                                      |
| 14 | 10571   | U-Profil mit Querstreben<br><i>Profil-U avec contrefiches en croix</i>  |
| 15 | 5049.90 | Dämpfer komplett für BOXX-R<br><i>Amortisseur complet pour BOXX-R</i><br>inkl./incl. Pos. 16                    |
| 16 | 10570   | Spannplatte zu Dämpfer<br><i>Plaque de tension pour amortisseur</i>   |

■ komplette Komponenten  
*composantes complètes*

○ Einzelteile  
*Éléments détachés*