



Hubtisch

Betriebsanleitung

Inhaltsverzeichnis

1 Einführung	3
2 Verwendung	3
3 Installation	3
4 Betrieb	4
5 Teileliste	5
6 Montage	6

1 | Einführung

Lesen Sie die Betriebsanleitung sorgfältig durch bevor Sie den Hubtisch in Betrieb nehmen. Die Betriebsanleitung enthält wichtige Informationen und Sicherheitsbestimmungen zur Nutzung des Gerätes.

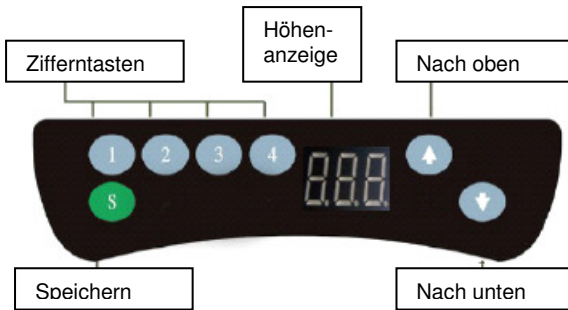
2 | Verwendung

- Dieses Gerät wird ausschliesslich an trockenen Arbeitsplätzen benutzt. Die Höhe der Tischplatte kann je nach Bedarf verschieden eingestellt werden um die ergonomisch-best geeignete Sitzposition zu erreichen.
- Liegen oder stehen Sie nicht auf die Tischplatte.
- Lassen Sie Kinder nie unbeaufsichtigt diesen Hubtisch benutzen, schauen Sie darauf, dass die Kinder sich nicht unter der Tischplatte aufhalten.

3 | Installation

- Legen Sie die Kabel so zurecht, dass sie nicht verknotet werden können. Stellen Sie ebenfalls sicher, dass die Kabellänge ausreicht wenn die Tischplatte nach oben verstellt wird.
- Platzieren Sie den Tisch in einem sicheren Abstand von Fenstern, Möbeln und Heizkörpern.
- Stellen Sie keine Gegenstände unter den Tisch die höher als 22cm sind.
- Heben Sie den Tisch nicht an der Platte an um ihn zu verschieben oder zu drehen.
- Nach abgeschlossener Montage des Tisches, befestigen Sie die verstellbaren Füße um einen sicheren Stand zu gewährleisten. Schliessen Sie den Hubtisch an eine 110V AC Steckdose an.

4 | Betrieb



Nach oben: Drücken Sie die „nach oben“- Taste um die Tischplatte zu erhöhen.

Nach unten: Halten Sie die Taste „nach unten“ gedrückt um die Tischplatte wieder zu senken.

Programm Höheneinstellungen

Schritt 1: Stellen Sie die gewünschte Höhe des Tisches mit den oben erwähnten Tasten ein.

Schritt 2: Drücken Sie die Taste „Speichern“.

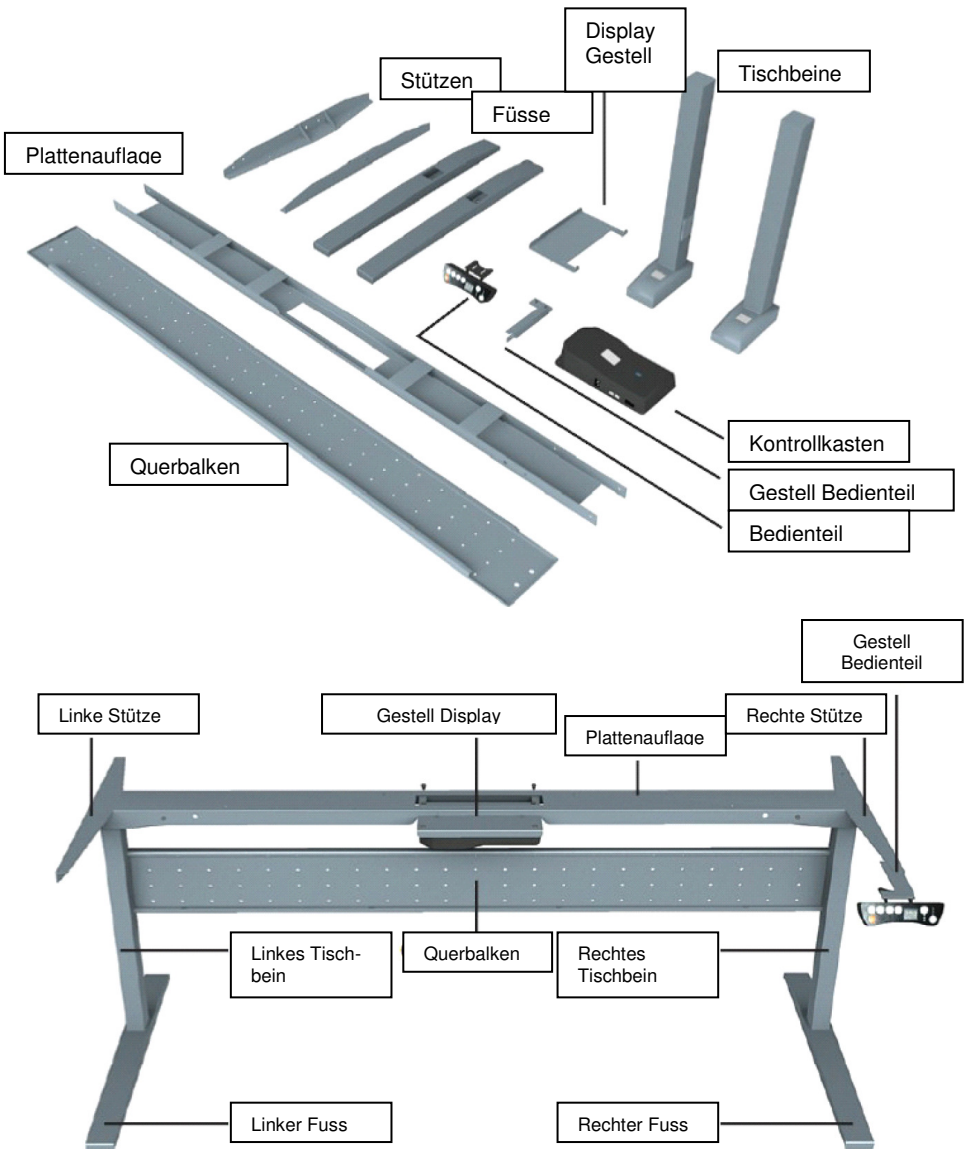
Schritt 3: Drücken Sie nun einer der gewünschten Zifferntasten (1,2,3 oder 4). Die momentane Position der Tischplatte ist nun unter dieser Zifferntaste gespeichert. Mit dieser Zifferntaste kann die Tischplatte dann automatisch wieder in die gespeicherte Position gebracht werden.

Sie können bis zu vier Positionen der Tischplatte abspeichern. Die Zifferntasten werden nach neuem abspeichern überschrieben. Die abgespeicherten Daten gehen nach abschalten des Hubtisches nicht verloren.

Stopp: Wenn Sie fälschlicherweise eine der Zifferntasten betätigen, können Sie den Vorgang ganz einfach mit drücken der „nach unten/oben“-Taste stoppen.

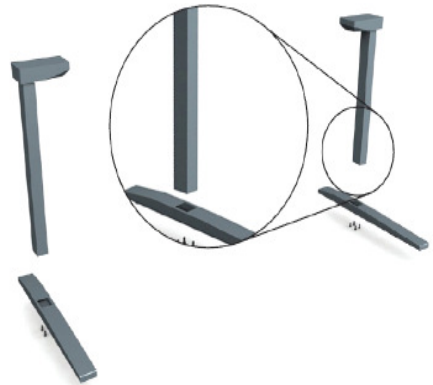
System Zurücksetzen: Wenn das Display „rst“ (reset) anzeigt, lassen Sie die Tischplatte nach unten bis sie stoppt, lassen Sie die „nach unten“ Taste los und drücken Sie sie erneut für 5 Sekunden.

5 | Teileliste

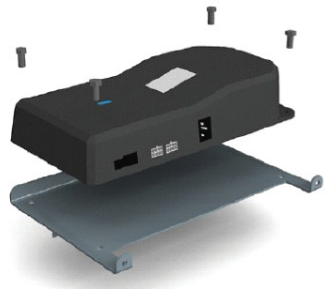


6 | Montage

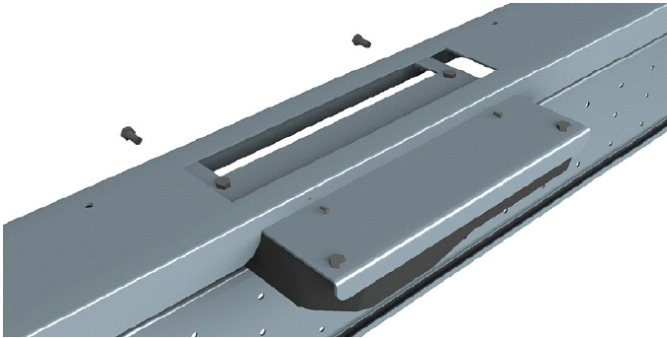
Schritt 1: Stecken Sie das rechte und das linke Tischbein in die vorgesehenen Löcher der Füße. Befestigen Sie die Tischbeine mit den vier M6 Schrauben.



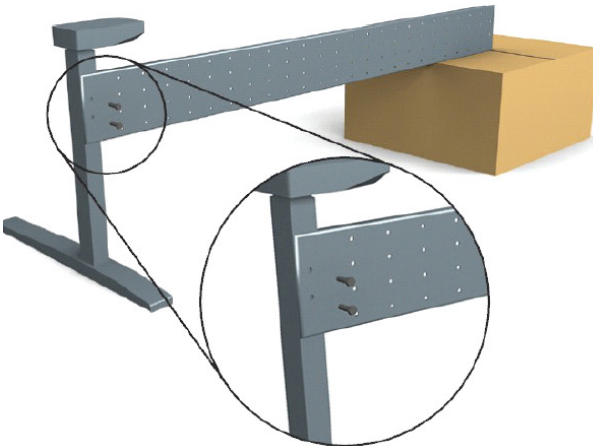
Schritt 2: Befestigen Sie die Kontrollbox an dem vorgesehenen Gestell mit zwei M4 Schrauben.



Schritt 3: Befestigen Sie die Kontrollbox an der Plattenauflage mit vier M4 Schrauben.



Schritt 4: Schrauben Sie den Querbalken an beiden Tischbeinen mit vier M8 Schrauben fest.



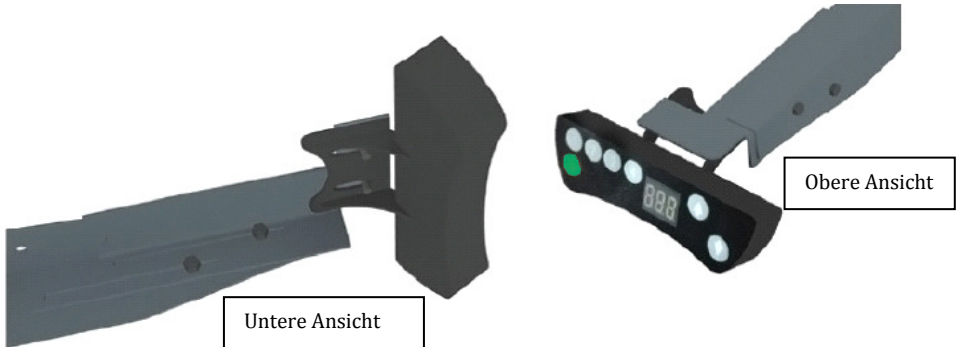
Schritt 5: Befestigen Sie die Plattenauflage an den Tischbeinen mit acht M6 Schrauben.



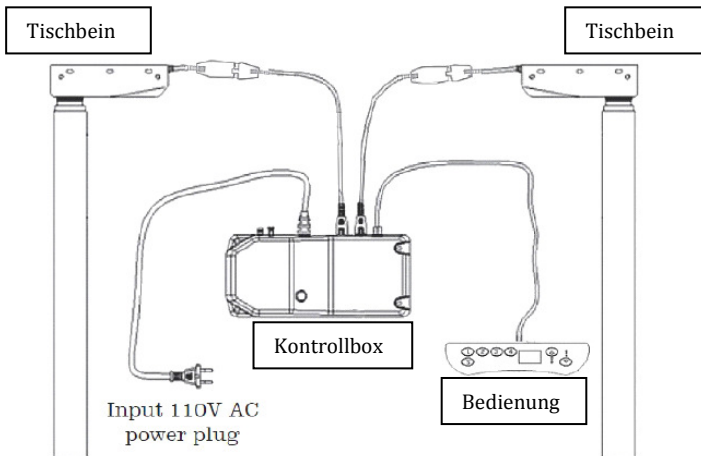
Schritt 6: Befestigen Sie die Seitenstützen mit vier M6 Schrauben.



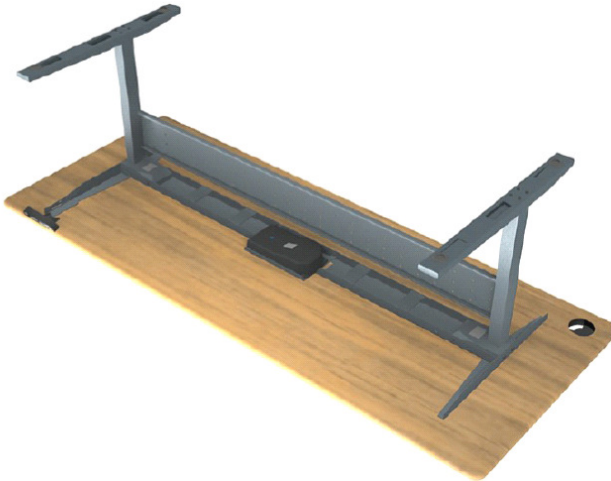
Schritt 7: Befestigen Sie das Bedienteil am vorgesehenen Gestell mit zwei M5 Muttern. Befestigen Sie dann das Gestell des Bedienteils an der Seitenstütze des Tisches mit zwei M5 Muttern.



Schritt 8: Verbinden Sie die Kabel wie auf dem unteren Bild beschrieben. Nutzen Sie die Platenaufgabe um die Kabel zu verbergen.



Schritt 9: Befestigen Sie die Tischplatte mit dem Tischgestell mit den M5 Holzschrauben.



1. Legen Sie die Oberfläche der Tischplatte auf einen weichen Untergrund.
2. Setzen Sie das zusammengestellte Tischgestell in die richtige Position auf der Unterseite der Tischplatte.
3. Nun befestigen Sie die zwei Teile mit den zugehörigen M5 Holzschrauben.
4. Drehen Sie den Tisch nun langsam um. Halten Sie den Tisch nur am unteren Tischgestell fest!

KIBERNETIK.

Langäulistrasse 62 | CH-9470 Buchs (SG)
www.kibernetik.com